


# MULTI | REDES

EQUIPOS PARA TELECOMUNICACIONES.

 320 4254204 – 304 6624360 – 321 8361866



[ventasmultiredes2@gmail.com](mailto:ventasmultiredes2@gmail.com) – [ventasmultiredes1@gmail.com](mailto:ventasmultiredes1@gmail.com)



[www.multiredes.com.co](http://www.multiredes.com.co)



## GROMMETS & CASES

Es un módulo o caja de conexiones que va instalado directamente a la superficie de una mesa o escritorio, de tal forma que permite tener conexiones eléctricas y de conectividad, como internet por cable o inalámbrico, audio y video entre otros directamente en el mobiliario. Son de gran utilidad ya que funcionan como centros de energía, son prácticos y de fácil uso.



# MULTI | REDES

EQUIPOS PARA TELECOMUNICACIONES.

## GROMMET JUNIOR MANUAL

- Material: Aluminio
- Especificaciones: Soporte en aluminio
- Acabado: Liso, color negro o gris
- Configuración: 2 socket eléctricos USA  
1 socket datos cat. 6A  
1 voz  
1 HDMI
- Dimensiones: Externa: 300x 110 x 103 mm  
Interna: 265 x 102 x 101 mm
- Opciones: Color negro y gris



**PRODUCTO IMPORTADO, PREGUNTAR A TU  
ASESOR CANTIDAD Y COLOR DISPONIBLE**



# MULTI | REDES

EQUIPOS PARA TELECOMUNICACIONES.

## ELÉCTRICO FULL

- Material: Aluminio
- Especificaciones: Soporte en aluminio
- Acabado: Liso, color negro o gris
- Configuración: 2 Socket eléctricos USA  
1 Socket USB doble para carga  
2 Socket para datos categoría 6  
1 Socket HDMI
- Dimensiones: Externa, 370 x111 x 104 mm.  
Interna, 347 x 103 x 102 mm.
- Opciones: Color negro y gris. Pedir asesoría en cuanto a modulación



**PRODUCTO IMPORTADO, PREGUNTAR A TU  
ASESOR CANTIDAD Y COLOR DISPONIBLE**



# MULTI | REDES

EQUIPOS PARA TELECOMUNICACIONES.

## VENUS MINI

- Material: Aluminio
- Especificaciones: Soporte en aluminio gris  
Interior en lámina cold rolled  
Escobilla negra  
Apertura de tapa manual
- Acabado: Liso color gris o negro
- Configuración: 2 Socket para datos categoría 6  
1 Socket HDMI  
2 Socket eléctrico
- Dimensiones: Externa, 161 x 82 x 28 mm.  
Interna, 148 x 69 x 26 mm.
- Opciones: Pedir asesoría en cuanto a modulación
- Usos:



PRODUCTO IMPORTADO, PREGUNTAR A TU  
ASESOR CANTIDAD Y COLOR DISPONIBLE

A este dispositivo se le deben hacer todas las conexiones eléctricas

# MULTI | REDES

EQUIPOS PARA TELECOMUNICACIONES.

## VENUS PLUS



- Material: Aluminio
- Especificaciones: Soporte en aluminio gris  
Interior en aluminio negro  
Escobilla negra  
Apertura de tapa manual
- Acabado: Liso color gris o negro
- Configuración: 1 Socket para datos categoría 6 / 1 Socket eléctrico  
1 Socket para voz categoría 3 / 1 Socket VGA  
1 Socket USB / 1 Socket HDMI  
1 Socket RCA / 1 Microfono
- Dimensiones: Externa, 277 x 81 x 28 mm.  
Interna, 264 x 68 x 26 mm.
- Opciones: Pedir asesoría en cuanto a modulación
- Usos:



PRODUCTO IMPORTADO, PREGUNTAR A TU  
ASESOR CANTIDAD Y COLOR DISPONIBLE

A este dispositivo se le deben hacer todas las conexiones eléctricas

# MULTI | REDES

EQUIPOS PARA TELECOMUNICACIONES.

## ATLANTA MINI

- Material: Aluminio
- Especificaciones: Soporte en aluminio gris  
Interior en aluminio y Nylon  
Escobilla negra  
Apertura de tapa manual
- Acabado: Liso aluminio
- Configuración: 2 Socket eléctricos  
2 Socket para datos categoría 6
- Dimensiones: Externa, 167 x 111 x 85 mm.  
Interna, 148 x 95 x 84 mm.
- Opciones: Color negro y gris. Pedir asesoría en cuanto a modulación.
- Usos:



PRODUCTO IMPORTADO, PREGUNTAR A TU  
ASESOR CANTIDAD Y COLOR DISPONIBLE

A este dispositivo se le deben hacer todas las conexiones eléctricas

# MULTI | REDES

EQUIPOS PARA TELECOMUNICACIONES.

## ATLANTA MEDIO

- Material: Aluminio
- Especificaciones: Soporte en aluminio gris  
Interior en aluminio y Nylon  
Escobilla negra  
Apertura de tapa manual
- Acabado: Liso aluminio
- Configuración: 2 Socket eléctricos  
2 USB de carga
- Dimensiones: 2 Socket para datos categoría 6  
Externa, 220 x 111 x 85 mm.  
Interna, 203 x 95 x 84 mm.
- Opciones: Color negro y gris.  
Pedir asesoría en cuanto a modulación.
- Usos:



PRODUCTO IMPORTADO, PREGUNTAR A TU ASESOR  
CANTIDAD Y COLOR DISPONIBLE

A este dispositivo se le deben hacer todas las conexiones eléctricas

# MULTI | REDES

EQUIPOS PARA TELECOMUNICACIONES.

## ATLANTA PLUS

- Material: Aluminio
- Especificaciones: Soporte en aluminio gris  
Interior en aluminio y Nylon  
Escobilla negra  
Apertura de tapa manual
- Acabado: Liso aluminio
- Configuración: 1Socket para datos categoría 6  
2 Socket eléctrico  
1 Socket para voz categoría 3  
1 Socket VGA - 1 Socket HDMI  
1 Socket USB - 1 Socket RCA
- Dimensiones: Externa, 328 x 111 x 86 mm.  
Interna, 310 x 96 x 83 mm.
- Opciones: Color negro y gris. Pedir asesoría en cuanto a modulación

•Usos:



PRODUCTO IMPORTADO, PREGUNTAR A TU ASESOR CANTIDAD Y COLOR DISPONIBLE

A este dispositivo se le deben hacer todas las conexiones eléctricas

# MULTI | REDES

EQUIPOS PARA TELECOMUNICACIONES. **AGOTADO**

## AULUX PLUS

- Material: Lámina cold rolled
- Especificaciones: Soporte en lámina cold rolled  
Interior en lámina cold rolled  
Escobilla negra  
Apertura de tapa manual
- Acabado: Liso satinado, color negro y gris
- Configuración: 2 Socket eléctricos  
2 Socket para datos categoría 6  
1 Socket HDMI  
1 Socket VGA  
1 Socket USB doble para carga
- Dimensiones: Externa, 268 x 132 x 112 mm.  
Interna, 256 x 111 x 110 mm.
- Opciones: Color negro y gris. Pedir asesoría en cuanto a modulación
- Usos:



**PRODUCTO IMPORTADO, PREGUNTAR A TU ASESOR CANTIDAD Y COLOR DISPONIBLE**

**A este dispositivo se le deben hacer todas las conexiones eléctricas**

# MULTI | REDES

EQUIPOS PARA TELECOMUNICACIONES.



## OPE

- Material: Lámina cold rolled
- Especificaciones: Soporte en lámina cold rolled  
Interior en lámina cold rolled  
Escobilla negra en la tapa  
Apertura de cada división manual
- Acabado: Liso satinado color negro y gris
- Configuración: 4 Socket eléctricos  
8 Socket para datos categoría 6  
2 Socket HDMI  
1 Socket VGA  
1 Socket USB datos
- Dimensiones: Externa, 266 x 176 x 97 mm.  
Interna, 256 x 162 x 95 mm.
- Opciones: Color negro y gris. Pedir asesoría en cuanto a modulación
- Usos:



PRODUCTO IMPORTADO, PREGUNTAR A TU  
ASESOR CANTIDAD Y COLOR DISPONIBLE



A este dispositivo se le deben hacer todas las conexiones eléctricas

# MULTI | REDES

EQUIPOS PARA TELECOMUNICACIONES.



## ATHOL

- Material: Cold rolled y aleación de aluminio
- Especificaciones: Soporte en lámina cold rolled con acabado en pintura electrostática  
Interior en lámina cold rolled  
Apertura de la tapa tipo push
- Acabado: Liso satinado, color negro y gris
- Configuración: 1 Socket para voz categoría 3  
1 Socket para datos categoría 6  
2 Socket eléctricos  
1 Socket VGA / 1 Socket HDMI  
1 Socket USB
- Dimensiones: Externa, 157 x 131 x 146 mm.  
Interna, 130 x 119 x 140 mm.
- Opciones: Color negro o gris.
- Usos:



PRODUCTO IMPORTADO, PREGUNTAR A TU  
ASESOR CANTIDAD Y COLOR DISPONIBLE

# MULTI | REDES

EQUIPOS PARA TELECOMUNICACIONES.

## PULL UP MANUAL

- Material: Aluminio y ABS
- Especificaciones: Soporte en aluminio  
Interior en aluminio  
Apertura de tapa push and pull
- Acabado: Plata anodizada
- Configuración: 2 Socket eléctricos  
2 Socket USB para carga  
1 Socket para datos categoría 6  
1 Socket HDMI
- Dimensiones: Diámetro externo 72 mm.  
Diámetro interno 68 mm.  
(Diámetro perforación de mesa)  
Altura 329 mm.  
Color gris

•Usos:



- Configuración: 2 Socket eléctricos y 2 datos

PRODUCTO IMPORTADO, PREGUNTAR A TU  
ASESOR CANTIDAD Y COLOR DISPONIBLE



# MULTI | REDES

EQUIPOS PARA TELECOMUNICACIONES **AGOTADO**

## PULL UP AUTOMÁTICO

### CONFIGURACION 3

(2) Socket eléctricos, (2) Usb de carga, (1) Jack de datos Cat 6, (1) HDMI

### CONFIGURACION 4

(1) Parlante, (2) socket eléctricos, (2) Usb de carga.

**\*Confirma con tu asesor las medidas según la configuración**

220- 245  
MM

315 - 360  
MM

Φ 77 MM



Φ 60 MM

540 -565  
MM



Certificado  
**RETIE**  
Reglamento técnico de instalaciones eléctricas

**PRODUCTO IMPORTADO, PREGUNTAR A TU  
ASESOR CANTIDAD Y COLOR DISPONIBLE**

# MULTI | REDES

EQUIPOS PARA TELECOMUNICACIONES.

**AGOTADO**

## MULTIFUNCIONAL PLUS

- Material: Aluminio
- Especificaciones: Soporte en aluminio  
Interior en aluminio  
Sistema para deslizar en superficie plana
- Acabado: Liso gris
- Configuración: 2 Socket eléctricos  
1 Socket para datos categoría 6  
1 Socket HDMI  
2 Socket USB carga
- Dimensiones: Externa, 70 x 256 mm.  
Apertura máxima 53 mm.  
Apertura mínima 16 mm.
- Opciones: Color gris
- Usos:



**PRODUCTO IMPORTADO, PREGUNTAR A TU  
ASESOR CANTIDAD Y COLOR DISPONIBLE**

# MULTI | REDES

EQUIPOS PARA TELECOMUNICACIONES.



PRODUCTO IMPORTADO, PREGUNTAR A TU  
ASESOR CANTIDAD Y COLOR DISPONIBLE

## GROMMET ITALIA

- Material: PC+ABS ignífugos
- Especificaciones: Soporte en PC+ABS ignífugos  
Interior en PC+ABS ignífugos  
Apertura de tapa manual  
Cable de alimentación: 1,5 m.
- Acabado: Liso, color blanco y negro
- Configuración: 1 socket eléctrico  
1 socket USB carga tipo A  
1 socket USB carga tipo C  
1 socket de datos categoría 6  
1 Wireless charging (Tapa del grommet)
- Dimensiones: Diámetro externo 105 mm.  
Diámetro interno 86 mm.  
(Diámetro perforación de mesa)
- Usos: Altura 80 mm.



# MULTI | REDES

EQUIPOS PARA TELECOMUNICACIONES.

## CARGADOR WIRELESS

- Material: Aluminio
- Especificaciones: Soporte en aluminio  
Interior en aluminio  
Entrada: AC100-240V, 50 / 60Hz  
Salida: 5V 1A 9V1A  
Cable de alimentación: 1,5 m.
- Acabado: Liso, color blanco o negro
- Configuración: 1 Wireless charging
- Diámetro: Externa, 68 mm.  
Interna, 55 mm. (Diámetro perforación de mesa)  
Altura 30 mm.
- Usos:



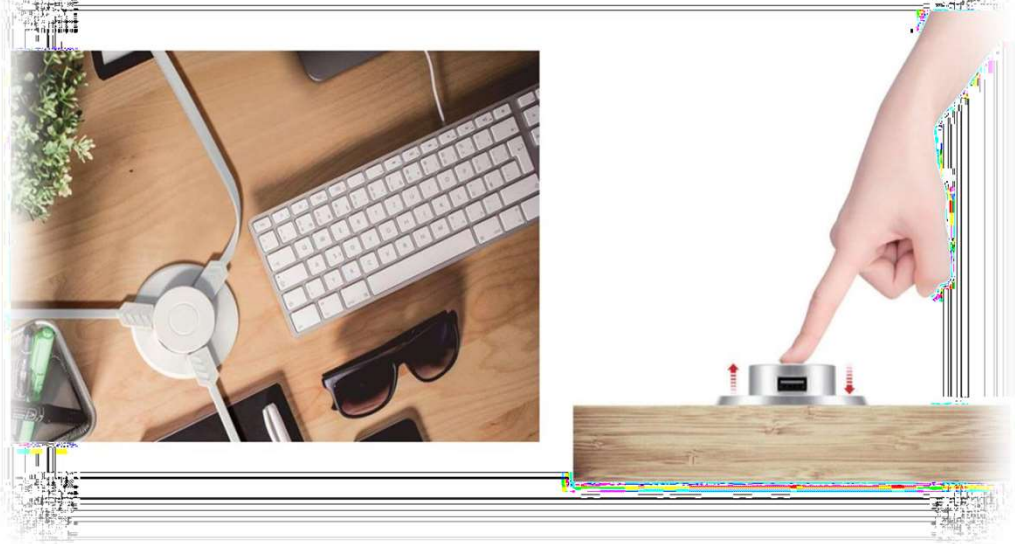
PRODUCTO IMPORTADO, PREGUNTAR A TU  
ASESOR CANTIDAD Y COLOR DISPONIBLE

# MULTI | REDES

EQUIPOS PARA TELECOMUNICACIONES.

## GROMMET DUAL

- Material: PC + ABS ignifugos  
Material altamente resistente a grandes impactos durante largos períodos de tiempo y resistente al calor, ideal para el recubrimiento de elementos que puedan suponer un foco de incendio. Diseñados para cumplir o superar las normas medioambientales internacionales
- Especificaciones: Soporte en PC + ABS ignifugos  
Interior en PC + ABS ignifugos
- Adaptador: 5 V / 3.1 A o 5 V / 2.1 A 3 puertos en total 3.1A, Max 2.1A un puerto  
Apertura de tapa tipo push.  
Cable de alimentación: 1,5 m
- Acabado: Liso color gris y blanco
- Opciones: Color blanco, gris y negro
- Dimensiones: Externa, 69 mm.  
Interna, 50 mm.  
(Dimensión perforación de mesa)  
Altura 80 mm.
- Configuración: 3 Socket USB de carga
- Usos:



PRODUCTO IMPORTADO, PREGUNTAR A TU  
ASESOR CANTIDAD Y COLOR DISPONIBLE

# MULTI | REDES

EQUIPOS PARA TELECOMUNICACIONES.

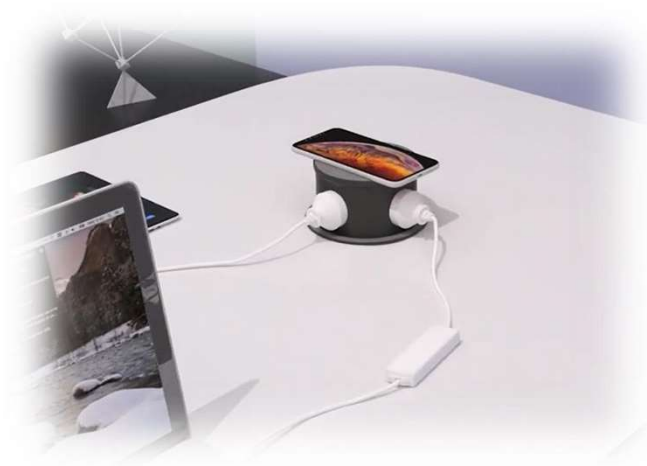
BOSTON

**CONFIGURACION** (4) Socket eléctricos universales , (1) cargador inalámbrico

**ACABADO:** En color GRIS, Material policarbonato y vidrio templado



210 MM



AGOTADO



PRODUCTO IMPORTADO, PREGUNTAR A TU ASESOR CANTIDAD Y COLOR DISPONIBLE

# MULTI | REDES

EQUIPOS PARA TELECOMUNICACIONES.

**AGOTADO**

**ALFA**

**CONFIGURACION** (4) Socket eléctricos universales , (1) Entrada tipo C, (2) Entrada de USB tipo A

**ACABADO:** En color Negro y Blanco, Material policarbonato.



**PRODUCTO IMPORTADO, PREGUNTAR A TU ASESOR CANTIDAD Y COLOR DISPONIBLE**

# MULTI | REDES

EQUIPOS PARA TELECOMUNICACIONES.

**AGOTADO**

## NEPAL

- Material: Aluminio
- Especificaciones: Soporte e interior en aluminio
- Acabado: Liso, color gris
- Configuración: Pista de toma corriente incorporada  
Voltaje 120V - Corriente: 32A Máx
- Dimensiones 600mm:  
Externa, 600 x 70 x 25 mm.  
Interna, 600 x 70 x 25 mm.
- Dimensiones 800mm:  
Externa, 800 x 70 x 25 mm.  
Interna, 800 x 70 x 25 mm.
- Dimensiones 1000mm:  
Externa, 1000 x 70 x 25 mm.  
Interna, 1000 x 70 x 25 mm.
- Dimensiones 1500mm:  
Externa, 1500 x 70 x 25 mm.  
Interna, 1500 x 70 x 25 mm.

•Usos:



ADAPTADOR TOMA  
CORRIENTE UNIVERSAL  
•Color: Blanco  
•Voltaje: 120V  
•Corriente: 10A Máx.

ADAPTADOR USB DE  
CARGA  
•Color: Blanco  
•Input: 100-250 V ac  
•Output: 5V Dc2.4A



PRODUCTO IMPORTADO, PREGUNTAR A TU  
ASESOR CANTIDAD Y COLOR DISPONIBLE

A este dispositivo se le deben hacer tosas las conexiones eléctricas

# MULTI | REDES

EQUIPOS PARA TELECOMUNICACIONES.

**AGOTADO**

## NEPAL

- Material: Aluminio
- Especificaciones: Soporte e interior en aluminio  
Interior en aluminio y nylon  
Apertura de la tapa tipo push
- Acabado: Liso color dorado y plateado
- Configuración: 2 Socket eléctricos  
1 Socket para datos categoría 6  
1Socket VGA o audio o voz categoría 3
- Dimensiones: Externa, 125 x 125 x 65 mm.  
Interna, 100 x 100 x 56 mm.
- Opciones: Color dorado y plateado

•Usos:



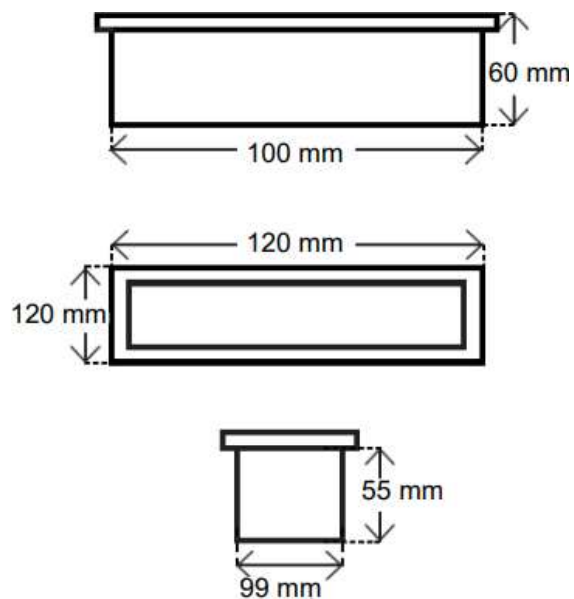
**PRODUCTO IMPORTADO, PREGUNTAR A TU ASESOR CANTIDAD Y COLOR DISPONIBLE**

A este dispositivo se le deben hacer tosas las conexiones eléctricas

# MULTI | REDES

EQUIPOS PARA TELECOMUNICACIONES.

## PISO CUADRADO



PRODUCTO IMPORTADO, PREGUNTAR A TU  
ASESOR CANTIDAD Y COLOR DISPONIBLE

A este dispositivo se le deben hacer tosas las conexiones eléctricas

# MULTI | REDES

EQUIPOS PARA TELECOMUNICACIONES.

- Material: Acero inoxidable
- Especificaciones: Soporte en lámina  
Botón para apertura
- Acabado: Liso color gris.
- Configuración: 2 Socket eléctricos
- Dimensiones: Externa, 120 x 120 x 60 mm.  
Interna, 100 x 99 x 55 mm.

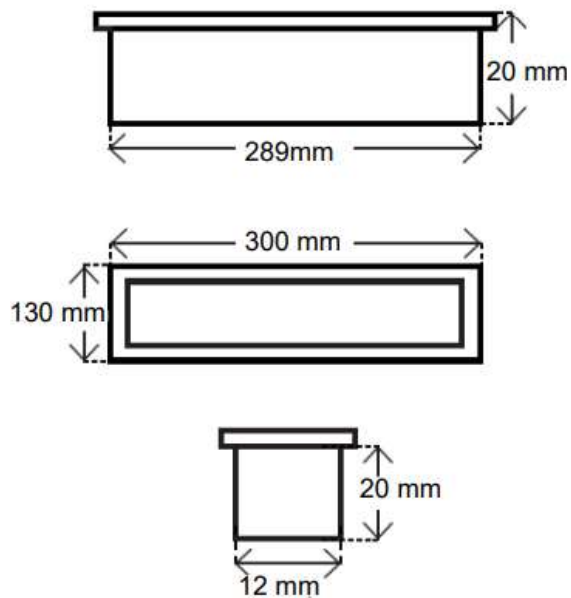
- Usos:



# MULTI | REDES

EQUIPOS PARA TELECOMUNICACIONES.

## CASE ARQUE



PRODUCTO IMPORTADO, PREGUNTAR A TU  
ASESOR CANTIDAD Y COLOR DISPONIBLE

# MULTI | REDES

EQUIPOS PARA TELECOMUNICACIONES.

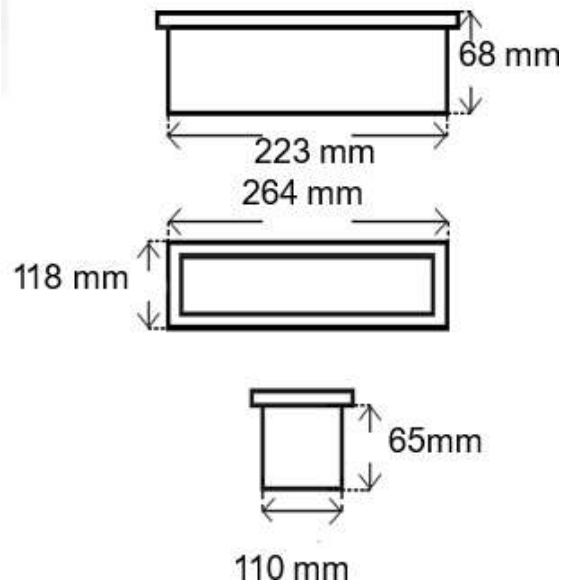
- Material: Plástico metálico
- Especificaciones: Tapa de apertura manual
- Acabado: Liso color gris
- Dimensiones: Externa, 300 x 130 x 20 mm.  
Interna, 289 x 120 x 20 mm.  
Color gris.
- Opciones:



# MULTI | REDES

EQUIPOS PARA TELECOMUNICACIONES.

## GROMMET CHER



PRODUCTO IMPORTADO, PREGUNTAR A TU  
ASESOR CANTIDAD Y COLOR DISPONIBLE

A este dispositivo se le deben hacer tosas las conexiones eléctricas

# MULTI | REDES

## EQUIPOS PARA TELECOMUNICACIONES.

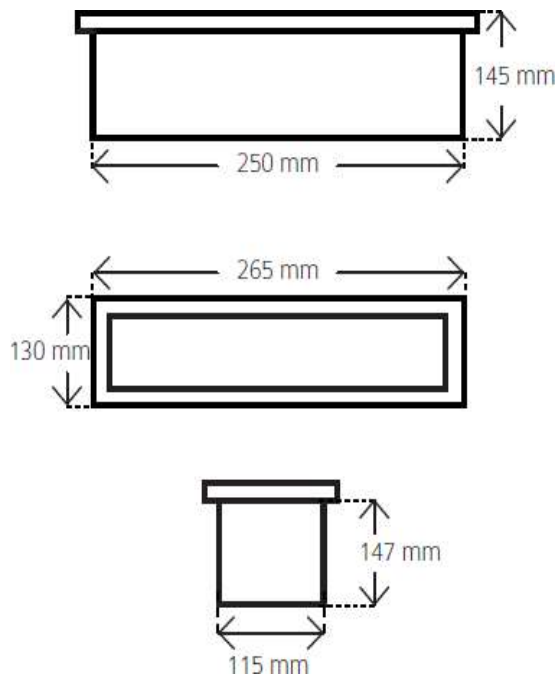
- Material: Lámina cold rolled
- Especificaciones: Soporte en lámina cold rolled con acabado en pintura electrostática  
Interior en lámina cold rolled  
Apertura por medio de botón  
Sin cables
- Acabado: Liso, color gris y negro
- Configuración: 2 Socket para datos categoría 6  
2 Socket eléctricos / 1 Socket HDMI  
1 Socket VGA / 1 Socket USB
- Dimensiones: Externa, 264 x 130x 71 mm.  
Interna, 223 x 110x 65 mm.
- Opciones: Negro o gris.
- Usos:



# MULTI | REDES

EQUIPOS PARA TELECOMUNICACIONES.

## MAXI CHER



PRODUCTO IMPORTADO, PREGUNTAR A TU ASESOR CANTIDAD Y COLOR DISPONIBLE

# MULTI | REDES

## EQUIPOS PARA TELECOMUNICACIONES.

- Material: Metal y Lámina cold rolled
- Especificaciones: Soporte en lámina cold rolled con acabado en pintura electrostática  
Interior en lámina cold rolled  
Apertura tipopush
- Acabado: Liso satinado color negro y gris
- Configuración: : (2) Socket eléctricos, (1) voz, (1) datos Cat. 6, (1) HDMI, (1) VGA,  
(1) RCA, (1) USB, (1) Microfono
- Dimensiones: Externa, 265 x 130 x 145 mm.  
Interna, 250 x 115 x 147 mm.
- Opciones: Negro o gris.

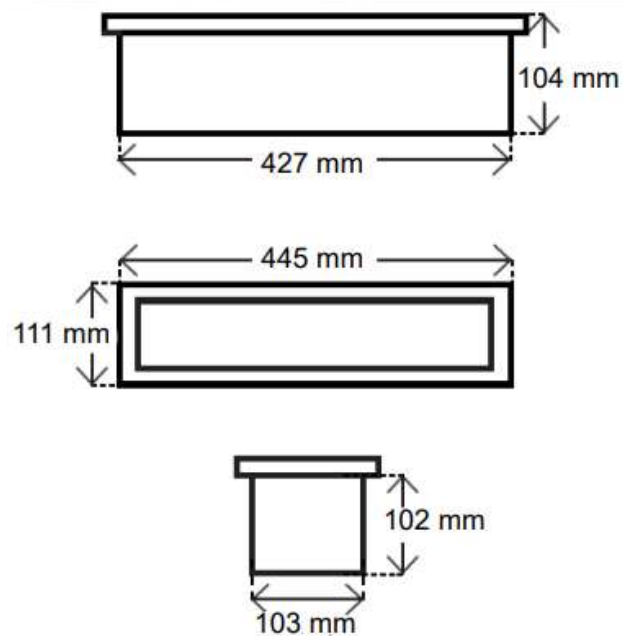
- Usos:



# MULTI | REDES

EQUIPOS PARA TELECOMUNICACIONES.

## ELÉCTRICO FULL



PRODUCTO IMPORTADO, PREGUNTAR A TU  
ASESOR CANTIDAD Y COLOR DISPONIBLE

# MULTI | REDES

EQUIPOS PARA TELECOMUNICACIONES.

- Material: Aluminio
- Especificaciones: Soporte en aluminio
- Acabado: Liso, color negro o gris
- Configuración: 4 Socket eléctricos USA  
1 Socket USBdoble para carga  
2 Socket para datos categoría 6  
1 Socket HDMI
- Dimensiones: Externa, 445x111x 104 mm.  
Interna, 427 x 103 x 102 mm.
- Opciones: Color negro y gris. Pedir asesoría en cuanto a modulación

- Usos:

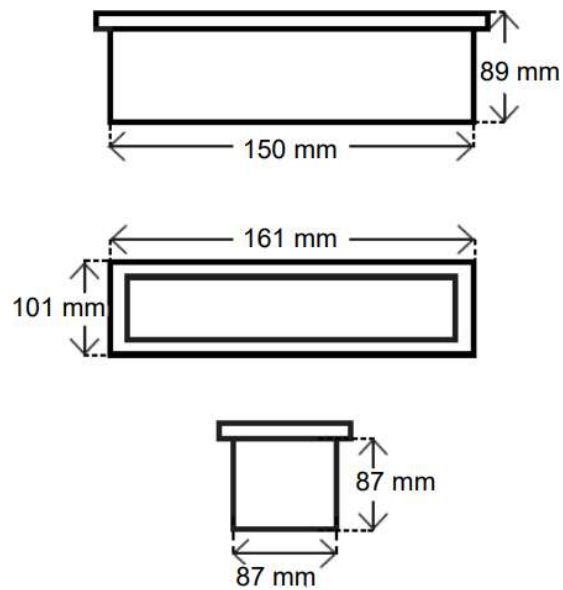


PRODUCTO IMPORTADO, PREGUNTAR A TU ASESOR  
CANTIDAD Y COLOR DISPONIBLE

# MULTI | REDES

EQUIPOS PARA TELECOMUNICACIONES.

## AULUX MINI



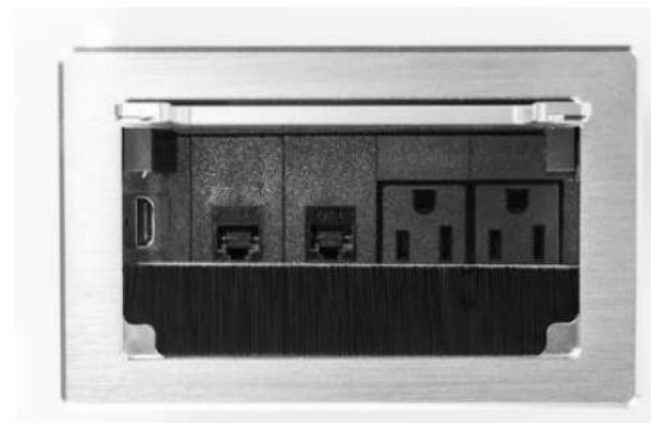
PRODUCTO IMPORTADO, PREGUNTAR A TU  
ASESOR CANTIDAD Y COLOR DISPONIBLE

A este dispositivo se le deben hacer todas las conexiones eléctricas

# MULTI | REDES

EQUIPOS PARA TELECOMUNICACIONES.

- Material: Lámina cold rolled
- Especificaciones: Soporte en lámina cold rolled  
Interior en lámina cold rolled  
Escobilla negra  
Apertura de tapa manual
- Acabado: Liso satinado color negro y gris
- Configuración: 2 Socket eléctricos  
2 Socket para datos categoría 6  
1 Socket HDMI
- Dimensiones: Externa, 161 x 101 x 89 mm.  
Interna, 150 x 87 x 87 mm.
- Opciones: Color negro y gris. Pedir asesoría en cuanto a modulación



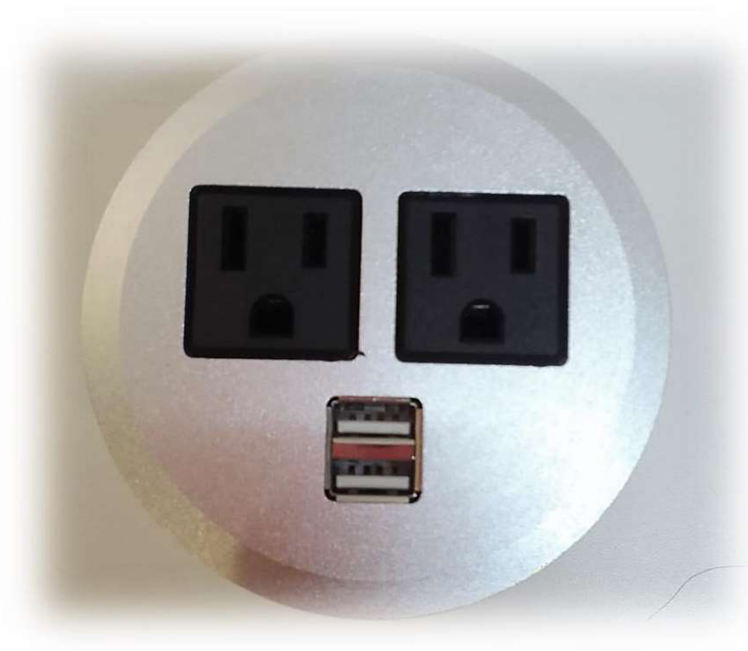
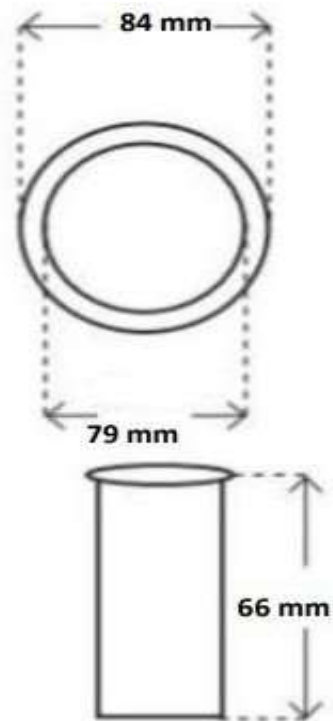
- Usos:



# MULTI | REDES

EQUIPOS PARA TELECOMUNICACIONES.

## ESTANDAR CON USB



PRODUCTO IMPORTADO, PREGUNTAR A TU  
ASESOR CANTIDAD Y COLOR DISPONIBLE

# MULTI | REDES

EQUIPOS PARA TELECOMUNICACIONES.

- Material: Metálico y plástico
- Especificaciones: Soporte plástico negro  
Interior plástico negro
- Acabado: Liso color gris
- Configuración: 2 Socket eléctricos USA  
1 Socket doble USB de carga.
- Dimensiones: Diámetro externo 84 mm. Diámetro interno 79 mm. (Diámetro perforación de mesa) Altura 66 mm.

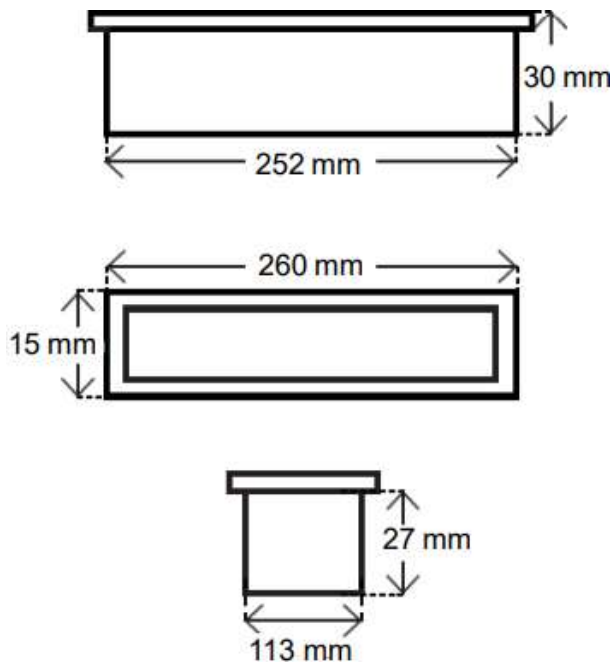


- Usos:



## CASE PLATICO

---



PRODUCTO IMPORTADO, PREGUNTAR A TU  
ASESOR CANTIDAD Y COLOR DISPONIBLE

# MULTI | REDES

EQUIPOS PARA TELECOMUNICACIONES.

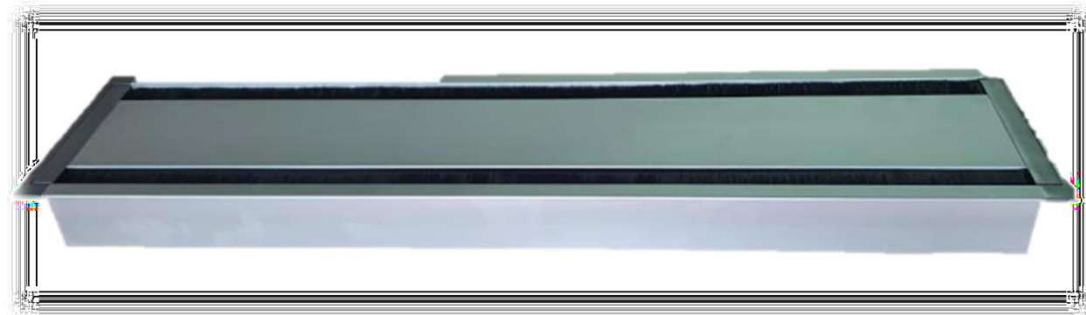
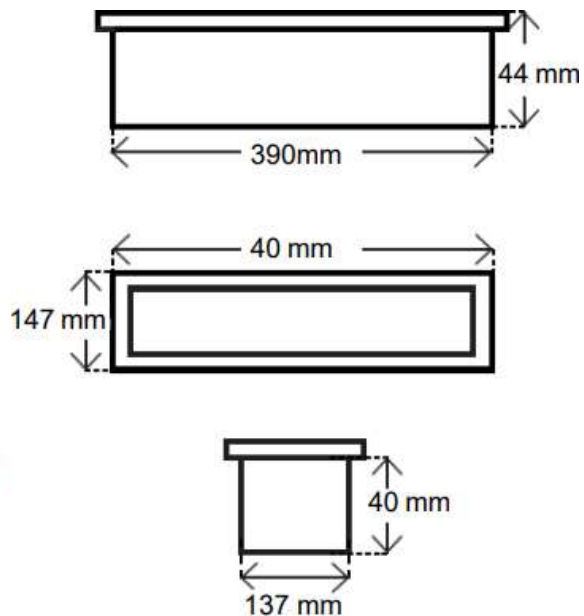
- Material: ABS
- Especificaciones: Soporte enABS  
Apertura de tapa manual
- Acabado: Liso color gris, negro o blanco
- Dimensiones: Externa, 260 x 115 x 30 mm.  
Interna, 252 x 113 x 27 mm.
- Opciones: Color gris, negro o blanco



# MULTI | REDES

EQUIPOS PARA TELECOMUNICACIONES.

## CASE DOBLE APERTUTA



PRODUCTO IMPORTADO, PREGUNTAR A TU  
ASESOR CANTIDAD Y COLOR DISPONIBLE

# MULTI | REDES

EQUIPOS PARA TELECOMUNICACIONES.

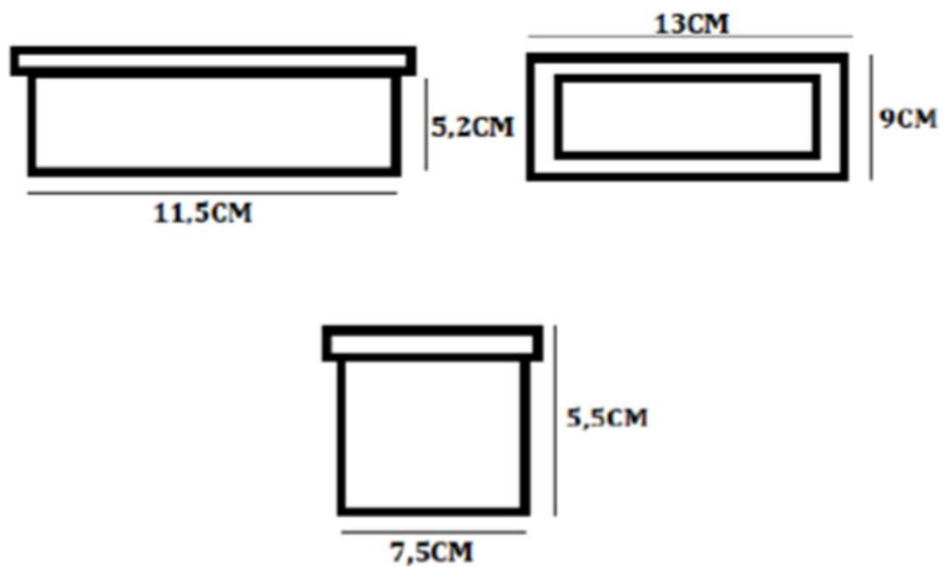
- Material: Aluminio Soporte en aluminio
- Especificaciones: Tapas laterales en plástico Escobilla negra, doble apertura Apertura de tapa manual
- Acabado: Aluminio color gris
- Dimensiones: Externa, 40 x 147 x 44 mm. Interna, 39 x 137 x 40 mm.
- Opciones: Color gris.



# MULTI | REDES

EQUIPOS PARA TELECOMUNICACIONES.

## GROMMET VELMA



PRODUCTO IMPORTADO, PREGUNTAR A TU ASESOR CANTIDAD Y COLOR DISPONIBLE

# MULTI | REDES

EQUIPOS PARA TELECOMUNICACIONES.

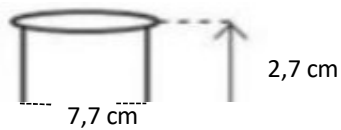
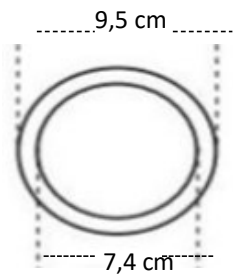
- Material: Platico (ABS).
- Especificaciones: Soporte en plástico  
Interior en plástico
- Acabado: Liso, en color negro, gris y blanco.
- Configuración: Es configurable según su requerimiento.
- Dimensiones: Internas: 11.5 X 7.5 X 5.2  
Externa: largo 13 X ancho 9 X alto 5.5.



# MULTI | REDES

EQUIPOS PARA TELECOMUNICACIONES.

## GROMMET USB



PRODUCTO IMPORTADO, PREGUNTAR A TU ASESOR CANTIDAD Y COLOR DISPONIBLE

# MULTI | REDES

EQUIPOS PARA TELECOMUNICACIONES.

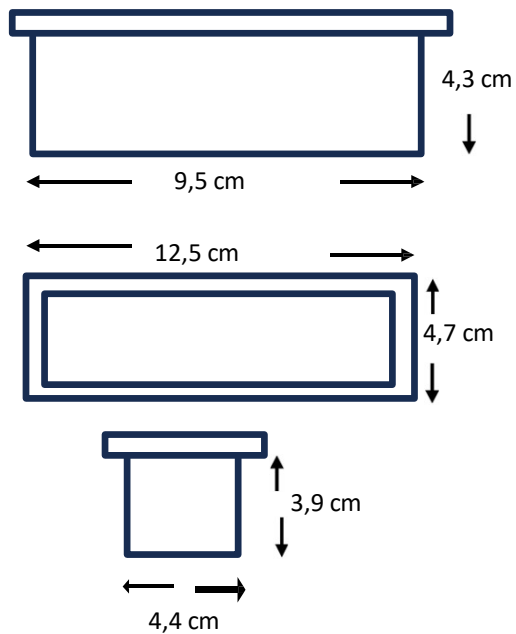
- Material: ABS
- Especificaciones: Soporte en ABS, apertura en tapa manual
- Acabado: Liso, color negro
- Configuración: 2 Socket doble USB de carga
- Dimensiones: Externa, 9,5 x 2,7 cm  
Interna, 7,4 x 7,7cm
- Opciones: Color negro
- Usos:



# MULTI | REDES

EQUIPOS PARA TELECOMUNICACIONES.


## GROMMET EXTENSION CON 2 TOMAS, 1 USB y 1 TIPO C



PRODUCTO IMPORTADO, PREGUNTAR A TU ASESOR CANTIDAD Y COLOR DISPONIBLE

# MULTI | REDES

EQUIPOS PARA TELECOMUNICACIONES.

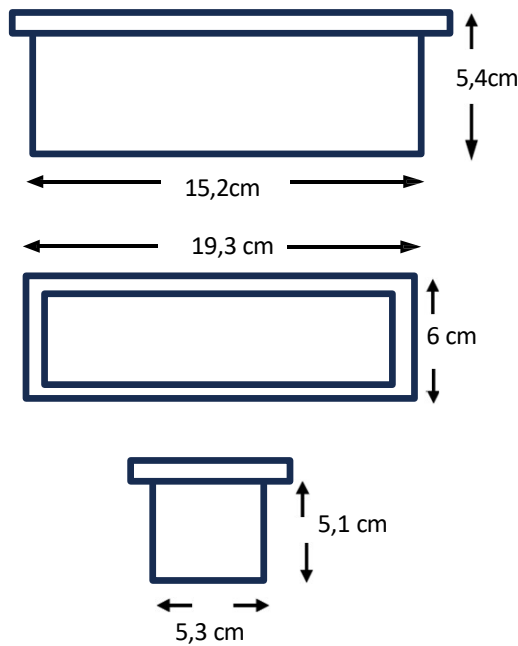
- Material: ABS
- Especificaciones: Soporte en ABS Liso,
- Acabado: color negro
- Configuración: 1 Socket doble USB de carga y un tipo C  
2 Socket eléctricos
- Dimensiones: Diámetro externo 4,3 x 12,5 x 4,7 cm  
Diámetro interno 3,9 x 9,5 x 4,4 cm
- Opciones: Negro
- Usos:  |



# MULTI | REDES

EQUIPOS PARA TELECOMUNICACIONES.

## GROMMET EXTENSION CON 2 TOMAS, 1 USB, 1 TIPO C CON CARGA INALAMBRICA



PRODUCTO IMPORTADO, PREGUNTAR A TU ASESOR  
CANTIDAD Y COLOR DISPONIBLE

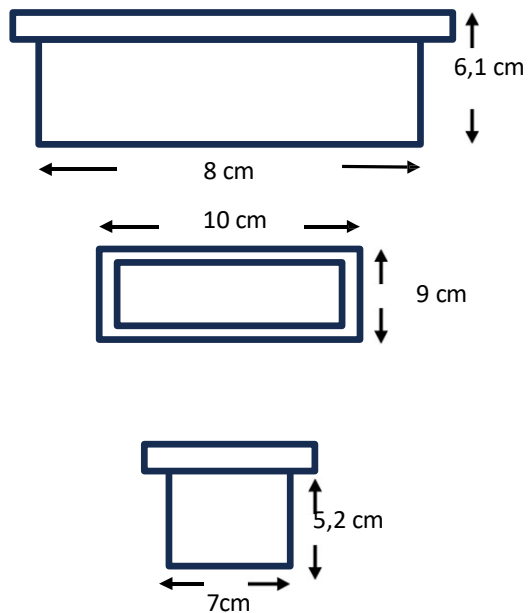
# MULTI | REDES

EQUIPOS PARA TELECOMUNICACIONES.

- Material: ABS
- Especificaciones: Soporte en ABS Liso,
- Acabado: color negro
- Configuración: 1 Socket doble USB de carga y un tipo C  
2 Socket eléctricos con carga inalámbrica
- Dimensiones: Diámetro externo 5,4 x 19,3 x 6 cm  
Diámetro interno 5,1 x 15,2 x 5,2 cm
- Opciones: Negro
- Usos:



## GROMMET TOMA SENCILLO CON TAPA DESLIZABLE



PRODUCTO IMPORTADO, PREGUNTAR A TU ASESOR CANTIDAD Y COLOR DISPONIBLE

# MULTI | REDES

EQUIPOS PARA TELECOMUNICACIONES.

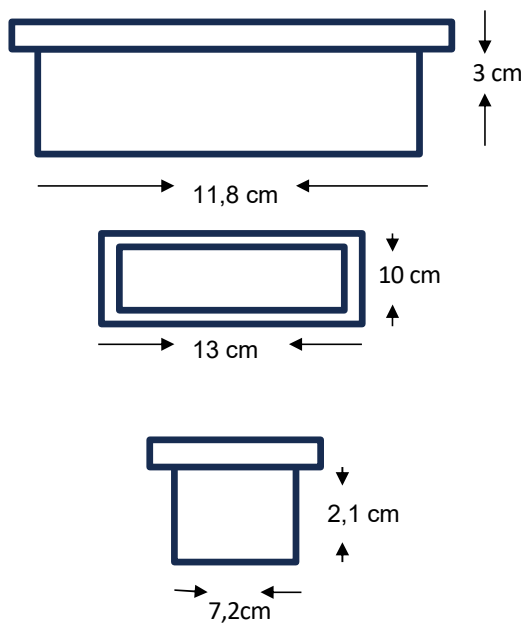
- Material: Acero inoxidable Soporte en pasta
- Especificaciones: LisTapa deslizable para apertura o color gris.
- Acabado: color gris.
- Configuración: 1 Socket eléctrico UNIVERSAL Externa, 6,1 x 10 x 9 cm
- Dimensiones: Interna, 5,2 x 8 x 7 cm
- Opciones: Color gris
- Usos:



# MULTI | REDES

EQUIPOS PARA TELECOMUNICACIONES.

## GROMMET ATA



PRODUCTO IMPORTADO, PREGUNTAR A TU  
ASESOR CANTIDAD Y COLOR DISPONIBLE

A este dispositivo se le deben hacer todas las conexiones eléctricas

# MULTI | REDES

EQUIPOS PARA TELECOMUNICACIONES.

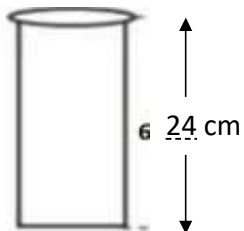
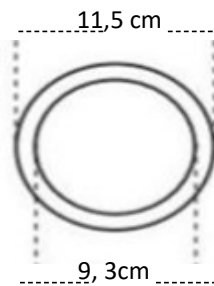
- Material: Soporte en lámina cold rolled con acabado en pintura electrostática Interior en lámina cold rolled
- Especificaciones: Tapa deslizable para apertura
- Acabado: Color negro
- Configuración: 2 tomas 15ª, 1 USB y 1 tipo C
- Usos:



# MULTI | REDES

EQUIPOS PARA TELECOMUNICACIONES.

## GROMMET CUADRUPLE AUTOMATICO



PRODUCTO IMPORTADO, PREGUNTAR A TU  
ASESOR CANTIDAD Y COLOR DISPONIBLE

# MULTI | REDES

EQUIPOS PARA TELECOMUNICACIONES.

- Especificaciones: Apertura pus eléctrica.
- Acabado: Policarbonato
- Configuración: 4 tomas, 2 USB, 2 USB tipo C y carga inalámbrica
- Opciones: Negro y blanco
- Usos:

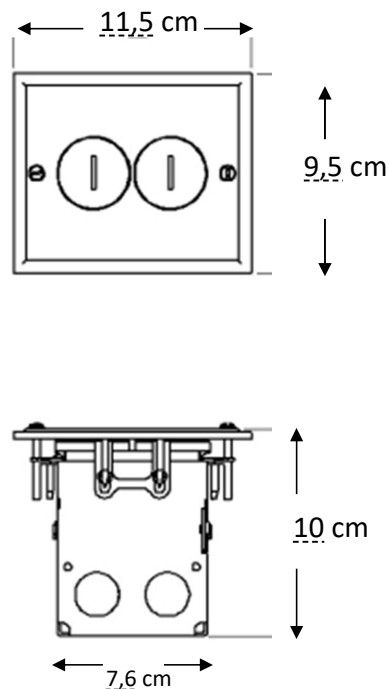


# MULTI | REDES

EQUIPOS PARA TELECOMUNICACIONES.

## GROMMET DE PISO RECT NIQUEL CON TOMA BOBLE 2P/T WMFB1DRN

LEVITON®



A este dispositivo se le deben hacer tosas las conexiones eléctricas

PRODUCTO IMPORTADO, PREGUNTAR A TU  
ASESOR CANTIDAD Y COLOR DISPONIBLE

# MULTI | REDES

EQUIPOS PARA TELECOMUNICACIONES.

- Especificaciones: Conjunto de caja de piso de 1 unidad y 15 A, grado comercial, puesta a tierra automática.

Material del cuerpo: nailon

Tuercas de sujeción: acero galvanizado

Color: marfil

Material de la cara: nailon

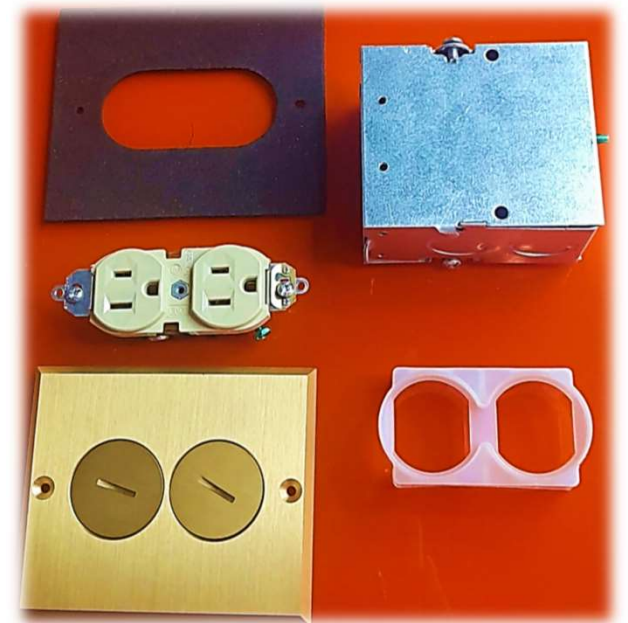
Material de la placa base: sólido Latón de 0,060 pulgadas de espesor

Pinzas de conexión a tierra: latonadas

Tornillo de conexión a tierra: latón 8-32

- Opciones: Dorado, plateado.

- Usos:

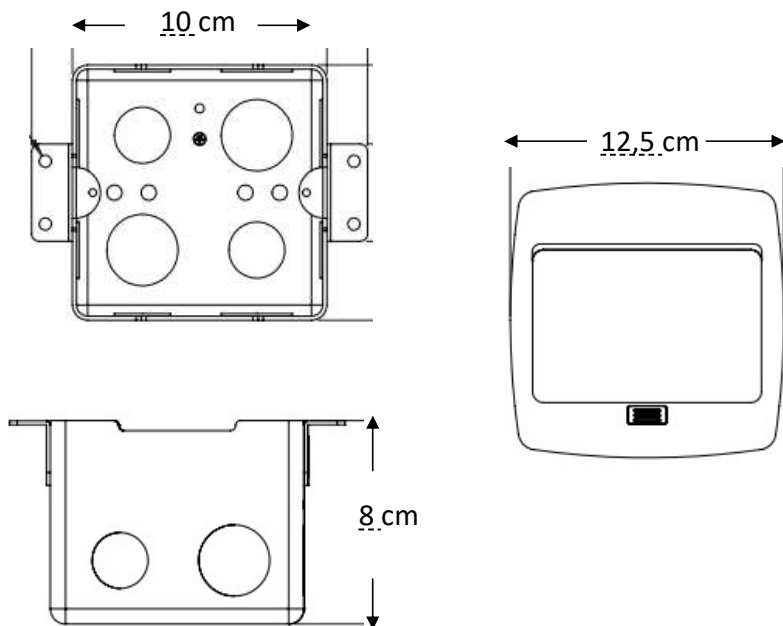


# MULTI | REDES

EQUIPOS PARA TELECOMUNICACIONES.



## GROMMET DE PISO CUADRADO MODULAR



A este dispositivo se le deben hacer todas las conexiones eléctricas



PRODUCTO IMPORTADO, PREGUNTAR A TU  
ASESOR CANTIDAD Y COLOR DISPONIBLE

# MULTI | REDES

EQUIPOS PARA TELECOMUNICACIONES.

Material del cuerpo: Metal

Tuercas de sujeción: acero galvanizado

Color: níquel pulido, negro, latón y bronce

configuraciones: Tomacorriente con cargador USB/resistente a manipulaciones, Tomacorriente GFCI con auto prueba de seguridad, Tomacorriente Decora® resistente a manipulaciones, Inserto QuickPort de 3 puertos (los conectores Leviton se venden por separado)

Clasificación IP 44 : protección contra la entrada de agua pulverizada desde cualquier dirección cuando está cerrada

Cumple o supera los requisitos de la norma UL 514A , incluida la prueba de agua de restregado

• Usos:



# MULTI | REDES

EQUIPOS PARA TELECOMUNICACIONES.

GROMMET SMART 3 TOMAS 1USB 1TIPO C CON CARGA INALAMBRICA LUZ NOCTURNA GRIS



PRODUCTO IMPORTADO, PREGUNTAR A TU ASESOR  
CANTIDAD Y COLOR DISPONIBLE

# MULTI | REDES

EQUIPOS PARA TELECOMUNICACIONES.

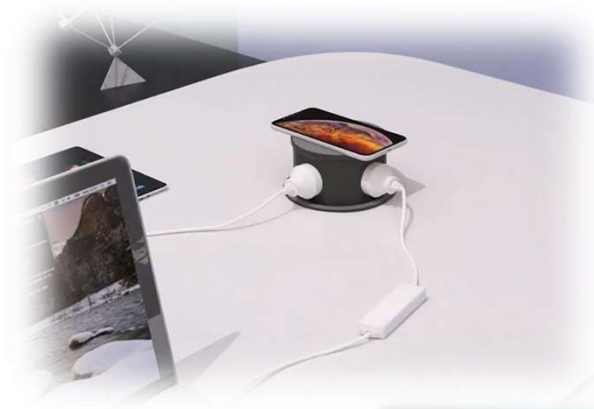
- Especificaciones: Apertura pus eléctrica, IP 65
- Acabado: Policarbonato y vidrio templado blanco.
- Configuración: 3 tomas, 1 USB, 1USB tipo C y carga inalámbrica  
Luz nocturna, conexión wifi
- Opciones: Gris
- Usos:



# MULTI | REDES

EQUIPOS PARA TELECOMUNICACIONES.

## GROMMET BOSTON 3 TOMAS 1USB 1TIPO C CARGA INALAMBRICA GRIS



PRODUCTO IMPORTADO, PREGUNTAR A TU  
ASESOR CANTIDAD Y COLOR DISPONIBLE

# MULTI | REDES

EQUIPOS PARA TELECOMUNICACIONES.

- Especificaciones: Apertura pus
- Acabado: Policarbonato .
- Configuración: 3 tomas, 1 USB, 1USB tipo C y carga inalámbrica.
- Opciones: Gris, Plateado, Negro y Blanco.
- Usos:



# MULTI | REDES

EQUIPOS PARA TELECOMUNICACIONES.

## GROMMET BOSTON AUTOMATICO 4 TOMAS 2 USB A 2 TIPO C CARGA INALAMBRICA NEGRO



PRODUCTO IMPORTADO, PREGUNTAR A TU ASESOR  
CANTIDAD Y COLOR DISPONIBLE

# MULTI | REDES

EQUIPOS PARA TELECOMUNICACIONES.

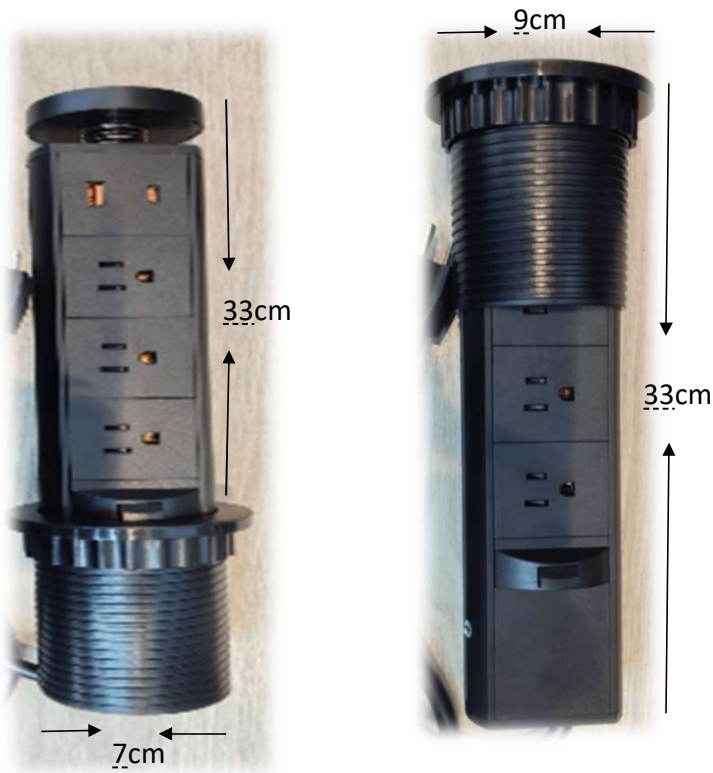
- Especificaciones: Apertura pus eléctrica.
- Acabado: Policarbonato
- Configuración: 4 tomas, 2 USB, 2 USB tipo C y carga inalámbrica
- Opciones: Negro y blanco
- Usos:



# MULTI | REDES

EQUIPOS PARA TELECOMUNICACIONES.

GROMMET PULL UP MANUAL CON 3 TOMAS ,1 USB ,1 TIPO C Y CARGA INALÁMBRICA



# MULTI | REDES

EQUIPOS PARA TELECOMUNICACIONES.

- Especificaciones: Soporte en aluminio, plástico con apertura en push,
- Acabado: Policarbonato .
- Configuración: 3 sockets eléctricos, 1 USB, 1 USBC con carga inalámbrica
- Opciones: Negro y blanco.
- Medidas 33 cm de alto y 7cm de diámetro,
- Usos:



# MULTI | REDES

EQUIPOS PARA TELECOMUNICACIONES.

## GROMMET PULL UP MANUEL 3T, 1USB, 1TIPO C



PRODUCTO IMPORTADO, PREGUNTAR A TU ASESOR  
CANTIDAD Y COLOR DISPONIBLE

# MULTI | REDES

EQUIPOS PARA TELECOMUNICACIONES.

- Especificaciones: Apertura pus manual,
- Acabado: Policarbonato
- Configuración: 3 tomas, 1 USB, 1 USB tipo C.
- Opciones: Gris.
- Usos:





# MULTI | REDES

EQUIPOS PARA TELECOMUNICACIONES.

## GROMMET PULL UP 3 TOMAS ELECTRICOS Y 2 USB NEGRO

- Especificaciones: Soporte en aluminio, apertura en push
- Acabado: Plata anodizada
- Configuración: 3 socket eléctricos, 2 USB
- Opciones: Gris
- Usos:



# MULTI | REDES

EQUIPOS PARA TELECOMUNICACIONES.

GROMMET PULL UP MANUAL CON 2 TOMAS ,1 USB ,1 TIPO C Y CARGA INALÁMBRICA



PRODUCTO IMPORTADO, PREGUNTAR A TU ASESOR  
CANTIDAD Y COLOR DISPONIBLE

# MULTI | REDES

EQUIPOS PARA TELECOMUNICACIONES.

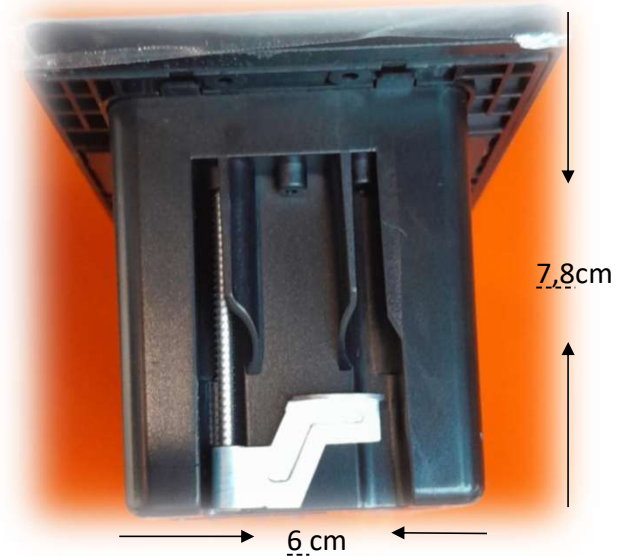
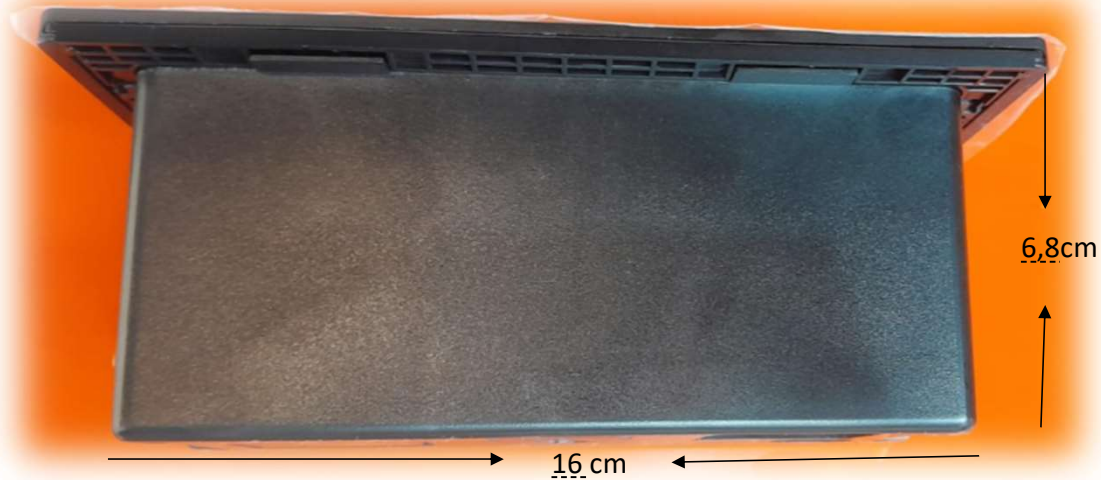
- Especificaciones: Soporte en aluminio, plástico con apertura en push,
- Acabado: Policarbonato .
- Configuración: 2 sockets eléctricos, 1 USB, 1 USBC con carga inalámbrica
- Opciones: Negro y blanco.
- Medidas 25,5cm de alto y 7cm de diámetro,
- Usos:



# MULTI | REDES

EQUIPOS PARA TELECOMUNICACIONES.

## CARCASA PARA ESCRITORIO DE 5 PUESTOS NEGRO VETO



PRODUCTO IMPORTADO, PREGUNTAR A TU ASESOR  
CANTIDAD Y COLOR DISPONIBLE

A este dispositivo se le deben hacer todas las conexiones eléctricas

# MULTI | REDES

EQUIPOS PARA TELECOMUNICACIONES.

- Especificaciones: Apertura tapa deslizable
- Acabado: Policarbonato
- Configuración: Da para 5 módulos que pueden ser toma, datos, hdmi, tapa ciega, interruptor, carga usb tipo a y con tipo c.
- Opciones: Negro y gris.
- Usos:

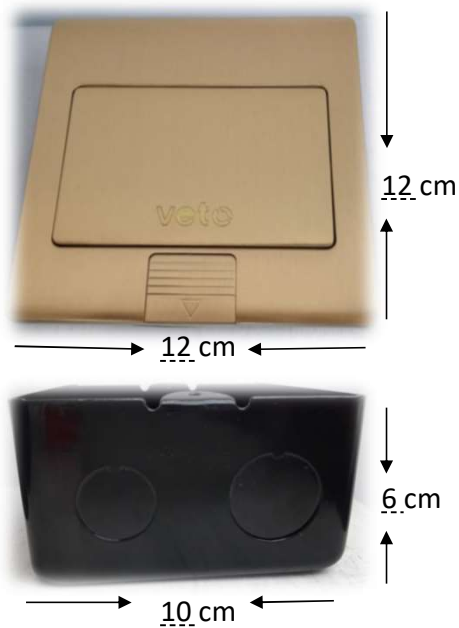


# MULTI | REDES

EQUIPOS PARA TELECOMUNICACIONES.

## CARCASA PARA PISO DE 3 PUESTOS VETO

AGOTADO



este dispositivo se le deben hacer todas las conexiones eléctricas

PRODUCTO IMPORTADO, PREGUNTAR A TU ASESOR  
CANTIDAD Y COLOR DISPONIBLE

# MULTI | REDES

EQUIPOS PARA TELECOMUNICACIONES.

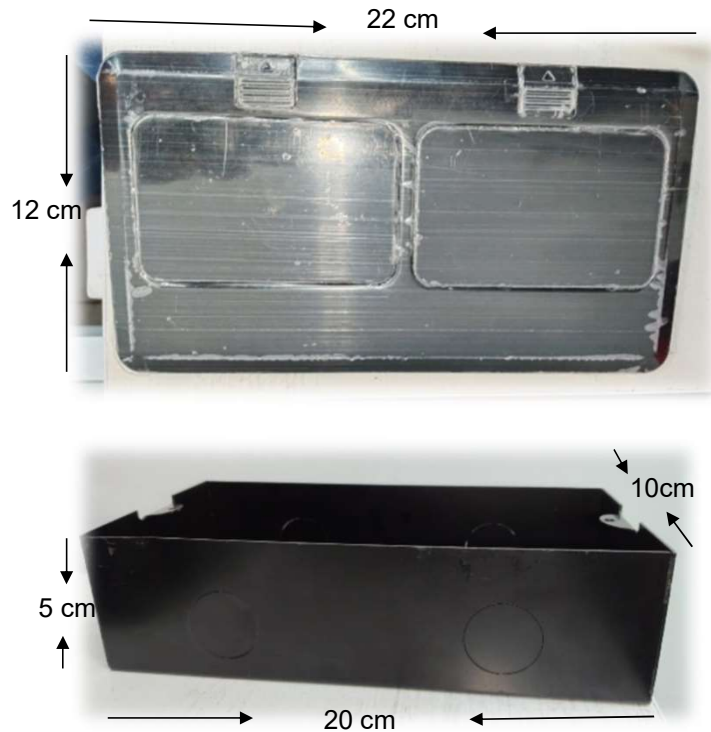
- Especificaciones: Botón para apertura y cierre manual
- Acabado: Acero inoxidable, Grado de protección IP 4 4
- Configuración: Permite la inserción de hasta 3 módulos para instalación en piso falso o cemento usado para la instalación de puntos de energía eléctrica, datos, telefonía, conectores USB, etc
- Opciones: Plateado y dorado



# MULTI | REDES

EQUIPOS PARA TELECOMUNICACIONES.

## CARCASA PARA PISO DOBLE NEGRO MLT POLLUX



PRODUCTO IMPORTADO, PREGUNTAR A TU ASESOR  
CANTIDAD Y COLOR DISPONIBLE

este dispositivo se le deben hacer todas las conexiones eléctricas

# MULTI | REDES

EQUIPOS PARA TELECOMUNICACIONES.

- Especificaciones: Botón para apertura y cierre manual,
- Acabado: Acero inoxidable, Grado de protección IP 44,
- Configuración: Permite la inserción de módulos, para instalación en piso falso o cemento usado para la instalación de puntos de energía eléctrica, datos, telefonía, conectores USB, etc,
- Opciones: Plateado, negro.

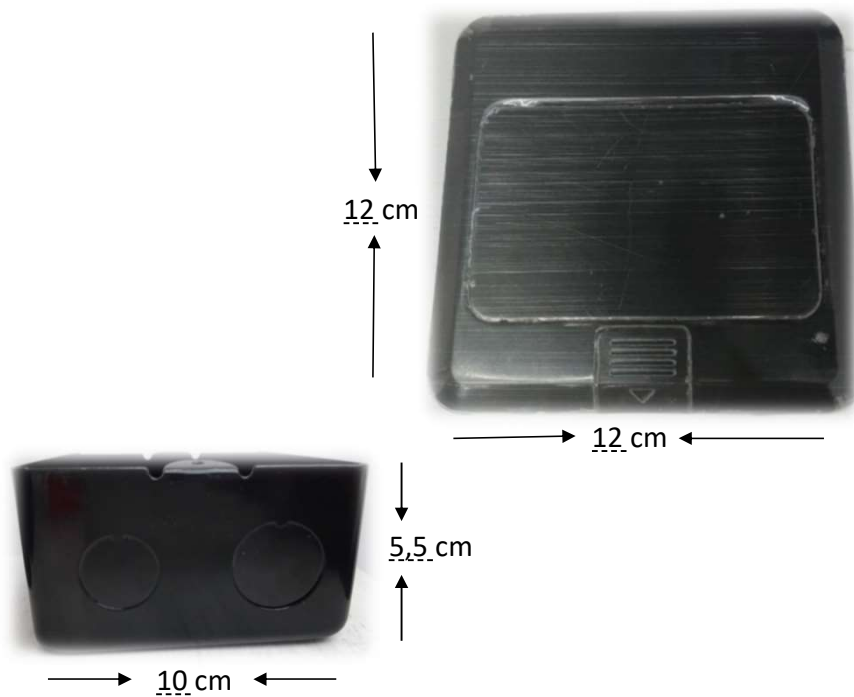
- Usos:



# MULTI | REDES

EQUIPOS PARA TELECOMUNICACIONES.

## CARCASA PARA PISO SENCILLA GRIS MLT POLLUX



PRODUCTO IMPORTADO, PREGUNTAR A TU ASESOR  
CANTIDAD Y COLOR DISPONIBLE

este dispositivo se le deben hacer tosas las conexiones eléctricas

# MULTI | REDES

EQUIPOS PARA TELECOMUNICACIONES.

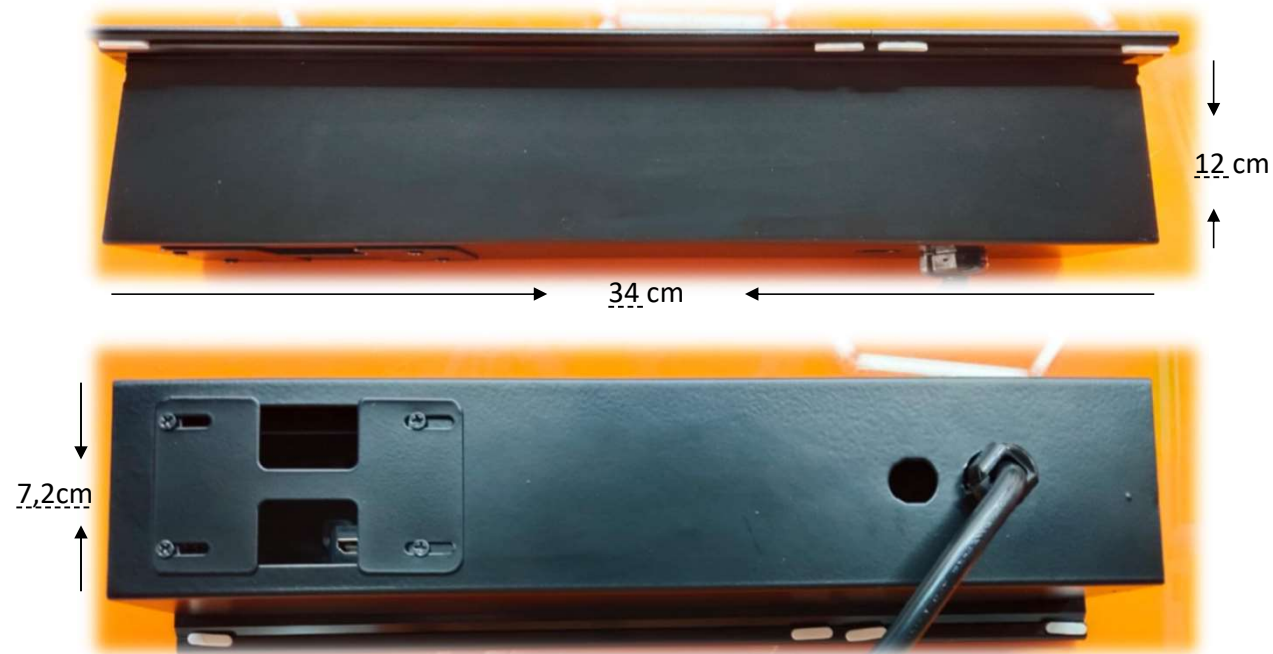
- Especificaciones: Botón para apertura y cierre manual,
- Acabado: Acero inoxidable, Grado de protección IP 44,
- Configuración: Permite la inserción de módulos, para instalación en piso falso o cemento usado para la instalación de puntos de energía eléctrica, datos, telefonía, conectores USB, etc.
- Opciones: Plateado y negro.
- Usos:



# MULTI | REDES

EQUIPOS PARA TELECOMUNICACIONES.

GROMMET CON TAPA DESLIZABLE NEGRO DE 2 TOMAS, 1 USB, 1 TIPO C, 1 HDMI, 1 DATOS CON CARGA INALAMBRICA



PRODUCTO IMPORTADO, PREGUNTAR A TU ASESOR CANTIDAD Y COLOR DISPONIBLE

# MULTI | REDES

EQUIPOS PARA TELECOMUNICACIONES.

- Especificaciones: Soporte en metal , Tapa deslizable para apertura
- Acabado: Acero inoxidable
- Configuración: 2 tomas, 1 USB, 1 tipo c, 1 HDMI, 1 datos con carga inalámbrica
- Opciones: Negro y gris

• Usos:



# MULTI | REDES

EQUIPOS PARA TELECOMUNICACIONES.

GROMMET CON TAPA DESLIZABLE NEGRO DE 3 TOMAS, 1 USB, 1 TIPO C, CON CARGA INALAMBRICA



# MULTI | REDES

EQUIPOS PARA TELECOMUNICACIONES.

- Especificaciones: Soporte en metal , Tapa deslizable para apertura
- Acabado: Acero inoxidable
- Configuración: 3 tomas, 1 USB, 1 tipo c, con carga inalámbrica
- Opciones: Negro y gris

• Usos:



# MULTI | REDES

EQUIPOS PARA TELECOMUNICACIONES.

## GROMMET ALFA CON CARGA INALAMBRICA



PRODUCTO IMPORTADO, PREGUNTAR A TU ASESOR CANTIDAD Y COLOR DISPONIBLE

# MULTI | REDES

EQUIPOS PARA TELECOMUNICACIONES.

- Especificaciones: Amperaje máximo: 12 • Voltaje máximo: 125VCA • Vatios: 1500W MÁS
- Acabado: Liso, en color negro y blanco
- Configuración: Cuenta con 4 entradas eléctricas USA, 2 entradas de carga USB tipo A y 2 entradas de carga USB tipo C
- Dimensiones .Externa: Diámetro: 9.01cm Alto: 32cm Interna: Diámetro: 7cm Alto: 23.4cm • A

• Usos:



# MULTI | REDES

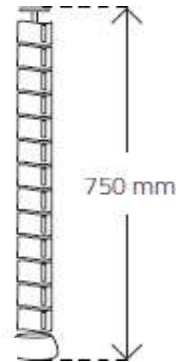
EQUIPOS PARA TELECOMUNICACIONES.

## VERTEBRAS



## VERTEBRA REDONDA

- Material: Plástico.
- Especificación: Polipropileno reforzado.
- Acabado: Texturizado color gris o negro.
- Uso: Pasa cables.
- Dimensiones: Altura 750 mm.



## VERTEBRA OVALADA

- Material: Plástico.
- Especificación: Polipropileno reforzado.
- Acabado: Texturizado color gris o negro.
- Uso: Pasa cables.
- Dimensiones: Altura 750 mm.



**AGOTADO**

# MULTI | REDES

EQUIPOS PARA TELECOMUNICACIONES.

**AGOTADO**

## VERTEBRAS

### VERTEBRA ESPIRAL

- Material: Plástico.
- Especificación: Polipropileno reforzado.
- Acabado: Texturizado color blanco o negro.
- Uso: Pasa cables.
- Dimensiones: Altura 750 mm.



### VERTEBRA CUADRADA

- Material: Plástico.
- Especificación: Polipropileno reforzado.
- Acabado: Texturizado color gris o negro.
- Uso: Pasa cables.
- Dimensiones: Altura 750 mm.



# MULTI | REDES

EQUIPOS PARA TELECOMUNICACIONES.

**GARANTIA:** La garantía de nuestros productos es de seis meses por defectos de fabricación. Garantía que se pierde por golpes, rayones, inadecuada instalación, uso inadecuado del producto, por modificaciones o alteraciones en el producto. No se deben modificar o alterar sus prestaciones. Los productos en garantía deben entregarse en nuestras instalaciones y se dará respuesta vía correo electrónico en un plazo no mayor a 12 días hábiles (no incluye sábados, domingos ni festivos), que inician a partir de la fecha en que el asesor comercial envía la solicitud al área de garantías; en dicha respuesta el área competente determina según sea el caso si aplica o no garantía y el proceso a seguir, para atender el requerimiento



# MULTI | REDES

EQUIPOS PARA TELECOMUNICACIONES.



320 4254204 – 304 6624360 – 321 8361866



[ventasmultiredes2@gmail.com](mailto:ventasmultiredes2@gmail.com) – [ventasmultiredes1@gmail.com](mailto:ventasmultiredes1@gmail.com)



[www.multiredes.com.co](http://www.multiredes.com.co)